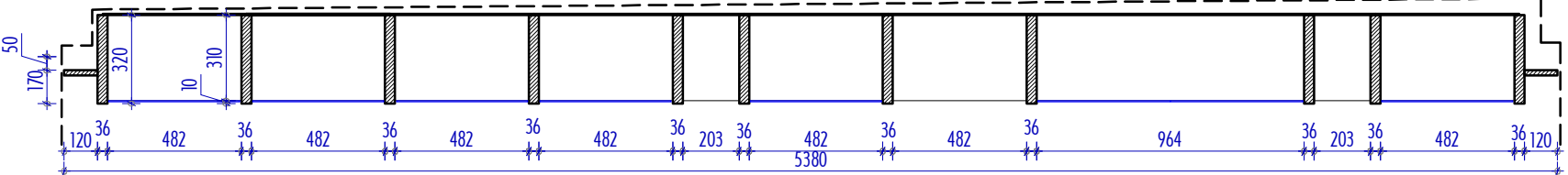
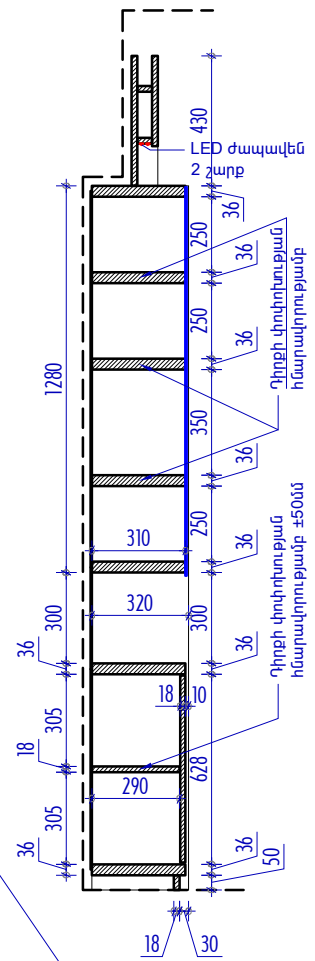
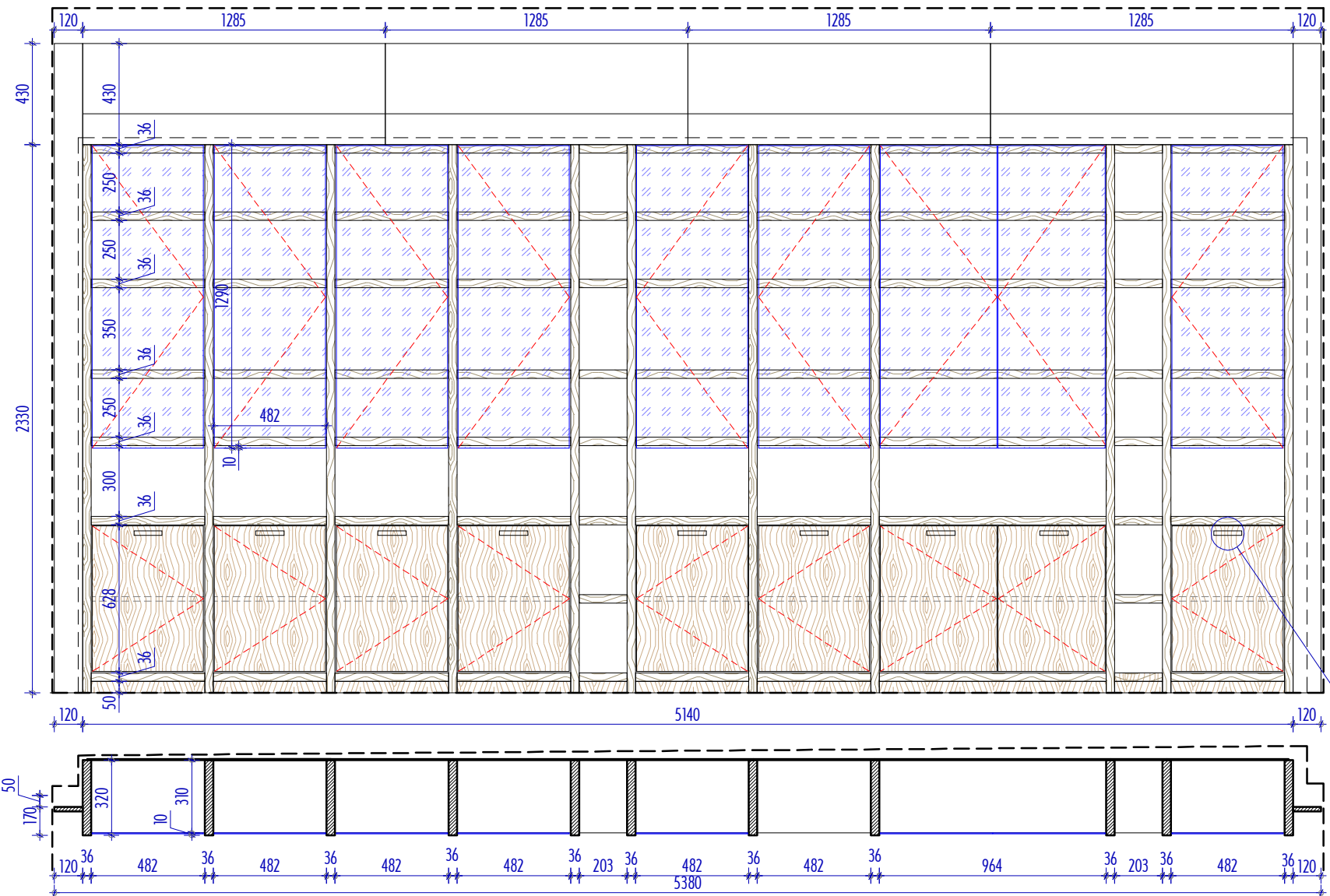


Տեսք դիմացից



Տեսք վերից



- .36 մմ դետալներ - Լամինատ Egger 1215, եզրերը նույն գույնի PVC 1 մմ հաստությամբ, 36 մմ լայնությամբ մի կտորով
- .Դռների լամինատ - Egger 1215, մկարվածքը ուղղածիզ, եզրերը նույն գույնի PVC 1 մմ հաստությամբ
- .Ապակյա դռներով դարակների հետնամասի ԴՎՊ-ի գույնը - Egger 1215, Շրջկալի և հետնամասի ԴՎՊ-ի գույնը Kastamonu D104
- .Դռների բռնակը - Դեկորա 5129 կամ նմանը /անփայլ, առանց նախշերի, երկարությունը 10-12 սմ/
- .Ապակյա դռները առանց բռնակ:
- .Ապակու գույնը - շականակագույն, հաստությունը - 6մմ, ապակու տեսակը - քրծված:
- .Դռների փեղկը /ռետոն/ սահուն փակվող:
- .Ապակու և բռնակների մուշները նախապես համաձայնեցնել պատվիրատուի հետ:
- .LED ժապավենի հզորությունը - 1մ-14.7w, լույսի գույնը 4000K
- .Լամինատների ամրացումը իրականացնել էկսցենտրիկ ամրակցման դետալով:
- .Կարմիր կետագծով ցույց է տրված դռների և դարակների բացման ուղղությամբ:
- .Քողոր չափերը տրված են վերընակաճ PVC արված վիճակի համար:

ՃԱՆՈՒԹՈՒԹՅՈՒՆ

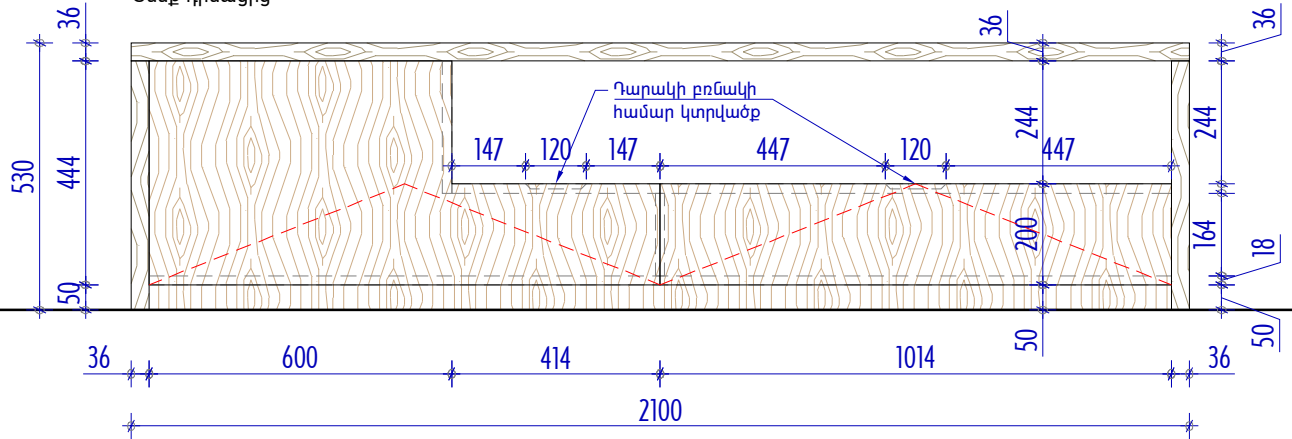
- ԳԱՔԱՐԻՏԱՅԻՆ ՉԱՓԵՐԸ ՏԵՂՈՒՄ ԱՍՈՒԳԸ**
- .90° անկյունների շեղումը անընդունելի է:
- .Օգտագործված նյութերի կիրառումն անընդունելի է:
- .Տվյալ կահույքի կառուցվածքը նախատեսել տեղում հավաքելու համար:



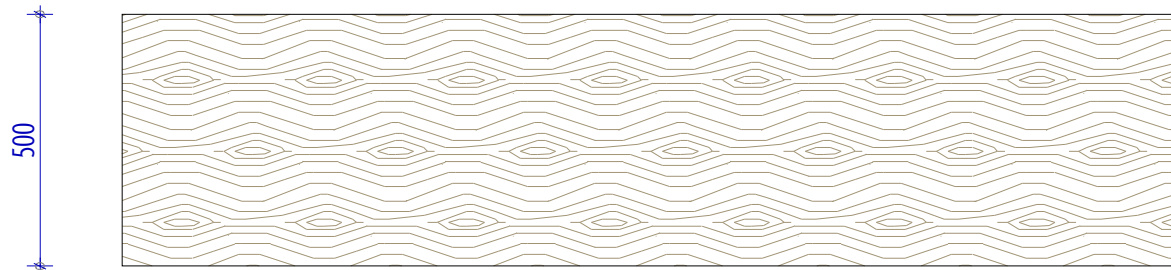
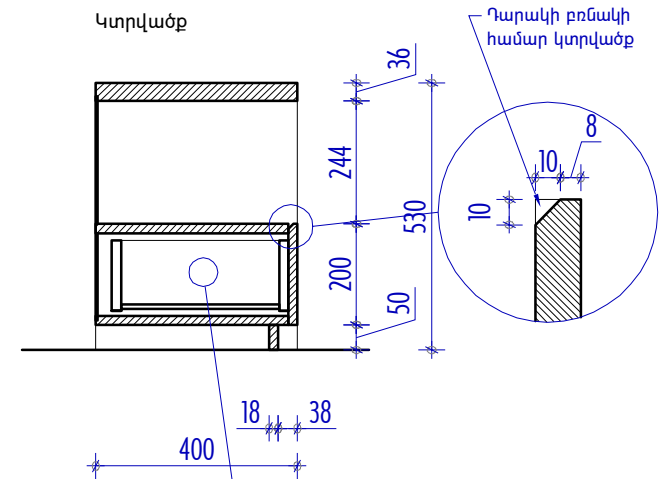




Տեսք դիմացից



Կտրվածք



Տեսք վերևից

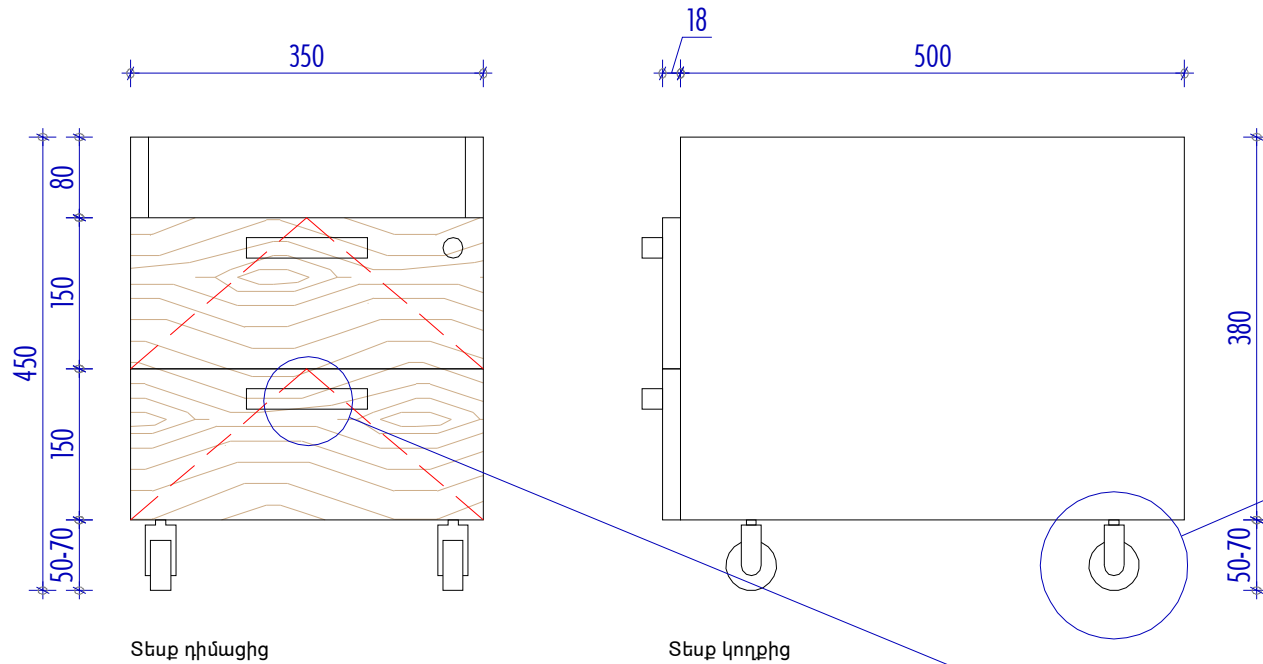


- .36 մմ դետալներ - լամինատ Egger 1215
- .Եզրերը նույն գույնի PVC 1 մմ հաստությամբ, 36 մմ լայնությամբ մի կտորով:
- .Դռների լամինատ - Egger 1215, նկարվածքը ուղղածիզ,
- .Եզրերը նույն գույնի PVC 1 մմ հաստությամբ
- .ԴՎՊ-ի գույնը բեժ - Kastamonu D104
- .Դարակի ներսի դետալները բեժ - Kastamonu D104
- .Բռնակի փորվածքի մեջ անել PVC դարակի երեսի գույնի:
- .Դարակի բացման մեխանիզմը - տելեսկոպիկ մետաղական:
- .Լամինատների ամրացումները իրականացնել ներսի կողմերից:
- .Կարմիր կետագծով ցույց է տրված դռների և դարակների բացման ուղղությամբ:
- .Բոլոր չափերը տրված են վերջնական PVC արված վիճակի համար:

**ԾԱՆՈԹՈՒԹՅՈՒՆ**

- .90° անկյունների շեղումը անընդունելի է:
- .Օգտագործված նյութերի կիրառումն անընդունելի է:
- .Տվյալ կահույքի հավաքման կառուցվածքը նախատեսել հաշվի առնելով տեղափոխման և տեղադրման հնարավորությունները :





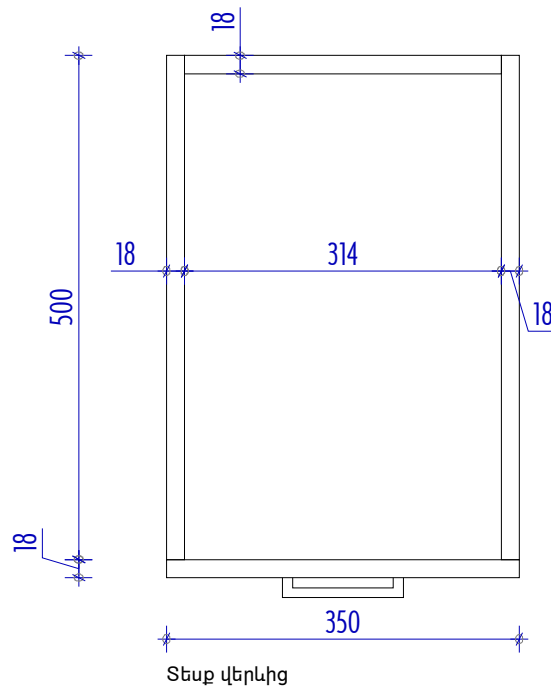
Տեսք դիմացից

Տեսք կողքից

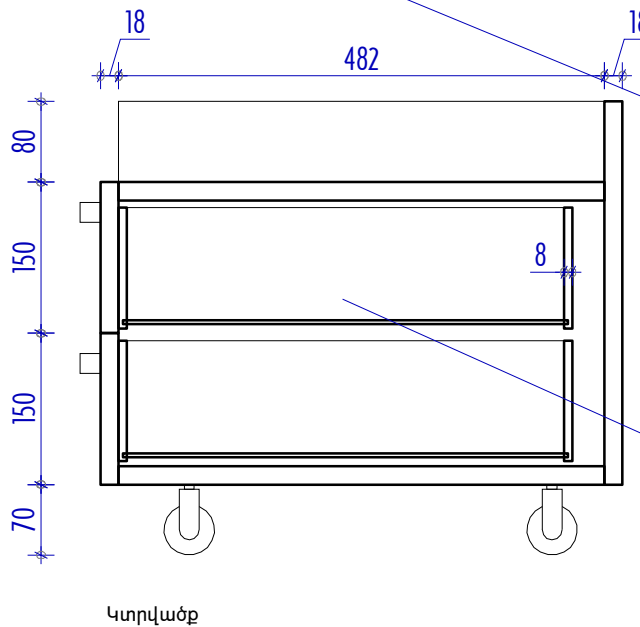
- .Կմանխճըր - լամինատ Kastamonu D104, եզրերը նույն գույնի PVC 0.4 մմ հաստ.
- .Դարակների երեսամասը - լամինատ - Egger 1277, նկարվածքը հորիզանական, եզրերը նույն գույնի PVC 1մմ հաստ.
- .Դարակի ներսի դետալները - Kastamonu D104 8մմ հաստությամբ
- .Անիվները կաուչուկ կամ սիլիկոն, մետաղական կմախքով
- .Դարակի բացման մեխանիզմը - տելեսկոպիկ մետաղական
- .Դարակի բռնակը - Դեկորա 5129 կամ նմանը /անփայլ, առանց նախշերի, երկարությունը 10-12 սմ/
- .Վերևի դարակը կողպեքով
- .Լամինատների ամրացումները իրականացնել ներսի կողմերից:
- .Քոլոր չափերը տրված են վերջնական PVC արված վիճակի համար:



Անիվ



Տեսք վերևից



Կտրվածք



Բռնակ

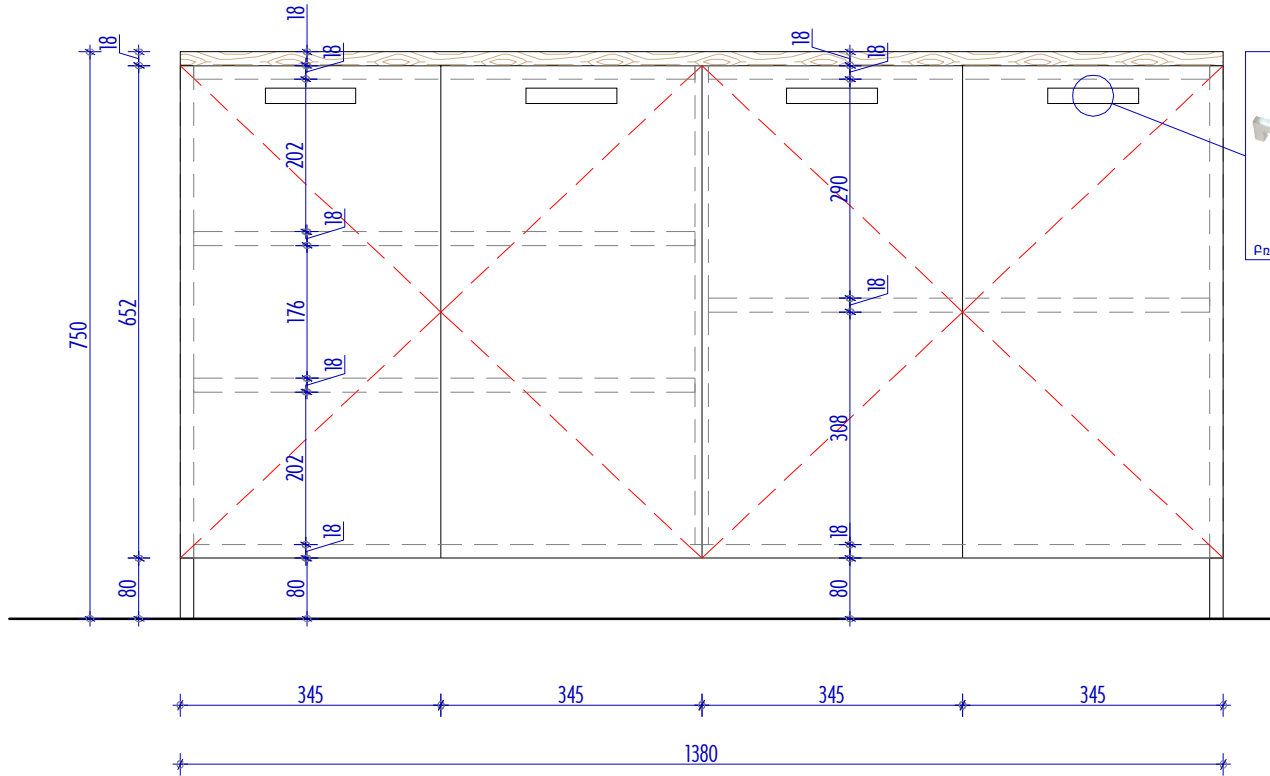


Դարակի բացման մեխանիզմ

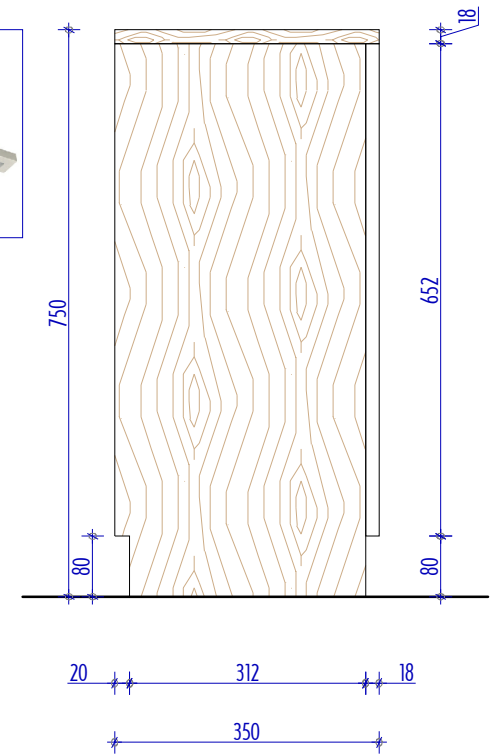
**ԾԱՆՈԹՈՒԹՅՈՒՆ**

- .90° անկյունների շեղումը անընդունելի է:
- .Օգտագործված նյութերի կիրառումն անընդունելի է:
- .Տվյալ կահույքը մատակարարել պատրաստի :

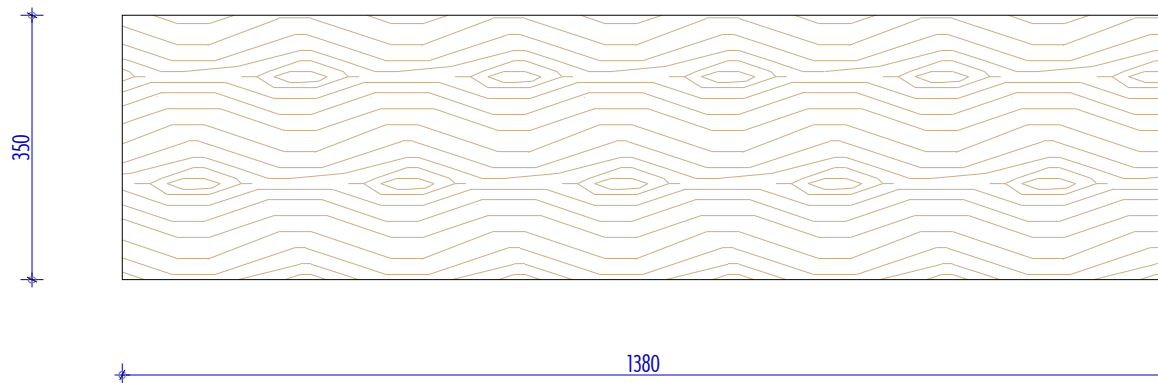
Տեսք դիմացից



Տեսք կողքից



Տեսք վերևից



.Կողբերը և երեսնամասը - լամինատ - Egger 1277,  
եզրերը նույն գույնի PVC 1 մմ հաստ.  
.Դռները -լամինատ Kastamonu D104,  
եզրերը նույն գույնի PVC 1մմ հաստ.  
.Կմախքը և ներսի դարակները - Kastamonu D104,  
եզրերը նույն գույնի PVC 0.4մմ հաստ.  
.Յետնամասի ԴՎՊ - Kastamonu D104  
.Բռնակը - Դեկորա 5129 կամ նմանը /անվայլ,  
առանց նախշերի, երկարությունը 10-12 սմ/  
.Դռների փեղկը /ռետյա/ սահուն փակվող:  
.Լամինատների ամրացումները իրականացնել ներսի կողմերից:  
.Բոլոր չափերը տրված են վերջնական PVC արված վիճակի համար:

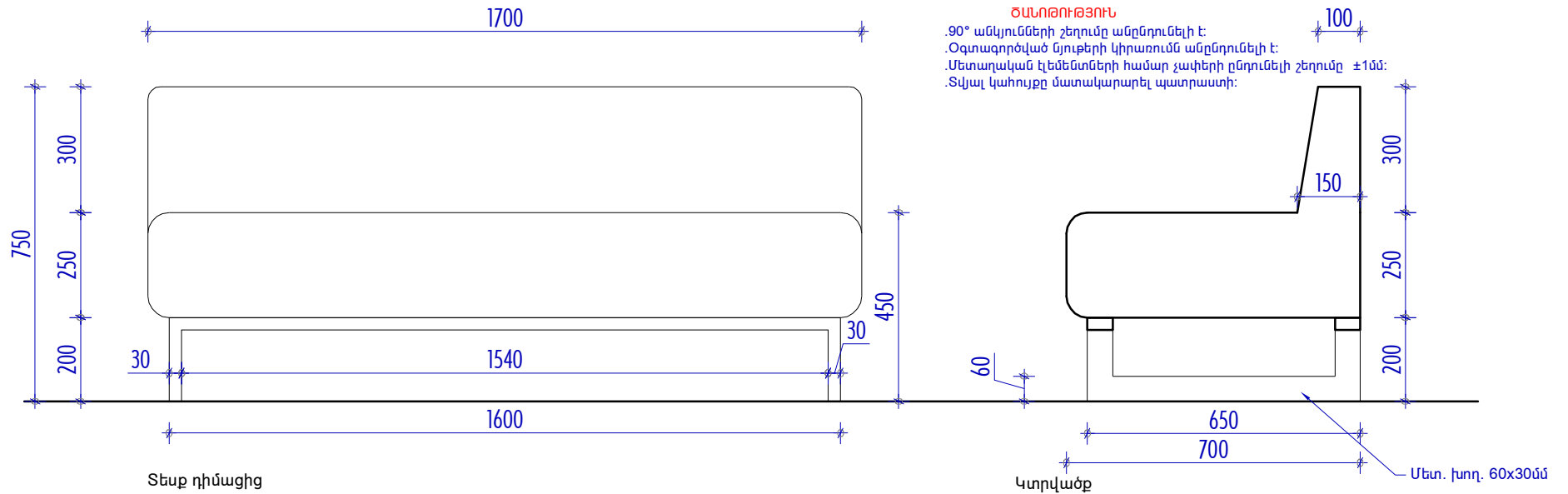
**ԾԱՆՈԹՈՒԹՅՈՒՆ**

.90° անկյունների շեղումը անընդունելի է:  
.Օգտագործված նյութերի կիրառումն անընդունելի է:  
.Տվյալ կահույքի հավաքման կառուցվածքը նախատեսել  
հաշվի առնելով տեղափոխման և տեղադրման  
հնարավորությունները :

.Ուռքերը 30x60 մմ մետաղական խողովակ, փոշերկված RAL 8014 անփայլ  
.Նստատեղ և մեջք - Կոշտ սինտիպոնե սպունգ, պատված արհեստական կաշվով:  
.Արհեստական կաշվի գույնը քննարկել պատվիրատուի հետ:  
.Կմախքի համար օգտագործել չորացված փայտանյութ:  
.Ուռքերի տակ ամրացնել սև պլաստմասե կահույքի ուռքեր 2-4մմ հաստության:

**ԾԱՆՈԹՈՒԹՅՈՒՆ**

.90° անկյունների շեղումը անընդունելի է:  
.Օգտագործված նյութերի կիրառումն անընդունելի է:  
.Մետաղական էլեմենտների համար չափերի ընդունելի շեղումը ±1մմ:  
.Տվյալ կահույքը մատակարարել պատրաստի:



Տեսք դիմացից

Կտրվածք



Տեսք վերևից

Պատկերավորում





- .Չափերը (L)1800x(D)900x(H)800 ( ±50)մմ
- .Նստատեղի բարձրությունը հատակից 450 մմ
- .Արմնկալաների բարձրությունը հատակից 600մմ ( ±50)մմ
- .Ոտքերը փայտ բարձրությանը հատակից 50 մմ ( ±20)մմ:
- .Կմախքի համար օգտագործել չորացված փայտանյութ:
- .Նստատեղև մեջք - Կոշտ սինտիպոնե սպունգ, պատված բարձրորակ արհեստական կաշվով:
- .Արհեստական կաշվի գույնը քննարկել պատվիրատուի հետ:

